



# GreenBin

De eerste afvalbak ter wereld  
gemaakt van post-consumer plastic.

## Afvalscheidingsysteem GreenBin

De GreenBin is een circulair ontworpen afvalbak gemaakt van 100% gerecycled kunststof. Een duurzaam ontworpen afvalstelsel geheel volgens de 'cradle to cradle' gedachte waarbij afval hergebruikt wordt.

De GreenBin is modulair uit te breiden waarmee elke combinatie samengesteld kan worden. Standaard voorzien van heldere en duidelijke signing en gekleurde inserts afgestemd op de gewenste afvalstromen. Alle onderdelen zijn daarnaast los te vervangen.

## Voordelen van de GreenBin

- Gemaakt van 100% gerecycled kunststof.
- Cradle to cradle.
- Gekleurde inserts.
- Aangepaste signing.
- Gemakkelijk aan elkaar te koppelen.
- Volledig recyclebaar.
- Leverbaar met afvalwijzer.

## Kleuren en verschillende inwerpopeningen

De verschillende afvalstromen kunnen worden aangegeven door middel van de kleur van de deksel en vorm van de inwerpopening. Elke combinatie is hierbij mogelijk.

## Gebruikte materialen

De GreenBin is niet alleen 100% gerecycled plastic, maar het is ook de eerste afvalbak ter wereld gemaakt van gerecycled post-consumer plastic! Dit is plastic dat ooit yoghurtpotjes en margarinekuipjes in je eigen huis waren!

Het plastic afval wordt ingezameld, schoongemaakt, opnieuw verwerkt en opnieuw gemaakt tot iets nieuws. Producten gemaakt van post-consumer plastic sluiten de kringloop van de circulaire economie. Hierdoor eindigen plastic producten niet op de vuilnisbelt.

Een ongekennde milieuprestatie!

## De afvalwijzer

Een extra optie is de afvalwijzer die het afval scheiden nog makkelijker voor u maakt. Deze wordt op de GreenBin bevestigd. De gebruiker ziet aan de hand van icoontjes welk afval er wel en niet in de module weggegooid mag worden.



## GreenBin met bekermodule

De GreenBin is er ook in de uitvoering met een bekermodule. Deze kan op eenvoudige wijze worden gelegegd door de deksel te verwijderen en de unit eruit te trekken.



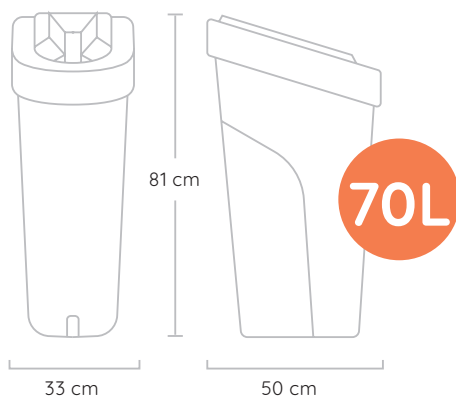
Bekersmodule  
vooraanzicht

Bekersmodule  
zij aanzicht

Bekersmodule in  
de GreenBin

## Maten en volume

Elke GreenBin heeft een capaciteit van 70L. Dat is een ideaal formaat voor de meeste kantoor- en werkplektoepassingen. Het past op standaard liners en is niet te zwaar als het bijvoorbeeld vol met zwaar papier zit.



## Overhangende deksel GreenBin

Op de doorsnede foto van de GreenBin is te zien dat de vuilniszak onder de deksel valt.



## Koppelsystemen

De GreenBins kunnen als losse modules met verschillende afvalstromen naast elkaar geplaatst worden. Dit kan met handige koppelclips die tussen de GreenBins worden geplaatst.



## De GreenBin dekselinsert

Gevormde en gekleurde dekselinserts helpt u om het juiste afval in de juiste afvalbak te scheiden. De dekselinserts zijn eenvoudig te verwisselen, dus mocht uw GreenBin op een later tijdstip van afvalstroom wisselen. Geen probleem, u klikt de insert met gemak los aan de onderzijde van de deksel en u plaatst er een andere in.



De kleuren van de dekselinserts worden afgestemd op de bijbehorende afvalstroom.

## Luchtdoorlatende opening

De voor- onderzijde van de GreenBin bevat een luchtgaatje die zorgt voor een goede luchtdoorstroom die vacuüm voorkomt.